

# 交通工程专业 2017 级本科培养方案

## Undergraduate Education Plan for Specialty in Traffic Engineering (2017)

专业名称	交通工程	主干学科	交通工程学
Major	Traffic Engineering	Major Disciplines	Traffic Engineering
计划学制	四年	授予学位	工学学士
Duration	4 Years	Degree Granted	Bachelor of Engineering
所属大类	交通运输类	大类培养年限	1 年
Disciplinary	Traffic Transportation	Duration	1 year

### 最低毕业学分规定

#### Graduation Credit Criteria

课程性质 Course Nature	课程分类 Course Classification	通识教育课程 Public Basic Courses	专业教育课程 Specialized Courses	个性课程 Personalized Course	集中性实践教学环节 Practice Courses	课外学分 Study Credit after Class	总学分 Total Credits
必修课 Required Courses		29	63.5	\	32.5	\	170
选修课 Elective Courses		9	20	6	\	10	

### 一、培养目标与毕业要求

#### I Educational Objectives & Requirement

##### (一) 培养目标

- (1) 具有良好的人文和社会科学知识及素养。
- (2) 掌握交通工程系统分析理论与方法, 包括解决问题时所需数学、绘图和计算机能力, 并了解本专业的发展现状和趋势。
- (3) 具备运用交通工程相关理论和实践方法解决交通工程实际问题的能力, 包括数据分析、创新思维、有效沟通和团队合作能力。
- (4) 具备良好身体素质及良好的世界观、人生观、道德品质和社会责任感。
- (5) 具备良好的敬业精神和工程职业道德, 关注当代社会问题, 具有可持续发展和安全意识。

1. Have some knowledge of the humanities and social sciences and literacy.
2. Grasp traffic engineering system theory and methods, including mathematics, drawing and computer skills needed to solve problems, and learn about the professional status and trends.
3. Develop the ability to apply appropriate theoretical and practical methods to solve problems of traffic engineering, including data analysis, creative thinking, effective communication and teamwork.
4. Have a good physical fitness and good world view, outlook on life, moral and social responsibility.
5. Have good professionalism and engineering ethics, interest in contemporary social issues,

have awareness of sustainable development and security.

## (二) 毕业要求

- (1) 工程知识：能够将数学、自然科学、工程技术和专业基础知识（含交通规划、管理、控制、安全与设计）充分掌握和融会贯通，解决交通系统复杂工程问题。
- (2) 问题分析：具有逻辑思维、系统分析和发现问题的能力，能够应用数学、自然科学和工程科学的基本原理，识别、表达、并通过文献研究分析复杂交通工程问题，以获得有效结论。
- (3) 设计/开发解决方案：能够设计针对交通系统复杂工程的解决方案，并能够在设计环节中体现创新意识，考虑社会、健康、安全、法律、文化以及环境等因素。
- (4) 研究：掌握交通工程专业必须的绘图、计算、软件操作和文献检索方法，能够基于交通工程相关理论与方法，对交通系统复杂工程进行研究，包括数据采集、实验、数据处理与分析，并通过信息综合得到合理有效的结论。
- (5) 使用现代工具：能够针对交通系统复杂工程，开发、选择与使用恰当的技术、资源、现代工程工具和信息技术工具，包括对交通系统复杂工程的预测与模拟，并能够理解其局限性。
- (6) 工程与社会：能够基于交通工程相关背景知识进行合理分析，评价专业工程实践和复杂工程问题解决方案对社会、健康、安全、法律以及文化的影响，并理解应承担的责任。
- (7) 环境和可持续发展：能够理解和评价针对交通系统复杂工程的工程实践对环境、社会可持续发展的影响。
- (8) 职业规范：具有人文社会科学素养、社会责任感，能够在工程实践中理解并遵守工程职业道德和规范，履行责任。
- (9) 个人和团队：能够在多学科背景下的团队中承担个体、团队成员以及负责人的角色。
- (10) 沟通：能够就交通系统复杂工程问题与业界同行及社会公众进行有效沟通和交流，包括撰写报告和设计文稿、陈述发言、清晰表达或回应指令。并具备一定的国际视野，能够在跨文化背景下进行沟通和交流。
- (11) 项目管理：理解并掌握工程管理原理与经济决策方法，并能在多学科环境中应用。
- (12) 终身学习：具有自主学习和终身学习的意识，有不断学习和适应发展的能力。

1. Engineering knowledge: the ability to use math, science, engineering and technology and professional knowledge (including transportation planning, management, control, safety and design), to solve complex engineering problems of traffic system.
2. Analysis: have logical thinking, systems analysis and the ability to identify problems and be able to apply the basic principles of mathematics, natural sciences and engineering sciences to identify, express and through literature research to analyze complex traffic engineering problems, in order to obtain a valid conclusion.
3. Design / Development solutions: to design solutions for complex transportation systems engineering, and to reflect the sense of innovation in the design sessions, considering social, health, safety, legal, cultural and environmental factors.
4. Research: mastering the necessary traffic engineering drawings, calculations, software operation and document retrieval method, can study complex engineering based on traffic engineering theories and methods, including data collection, laboratory, data processing and analysis, and through information comprehensive reasonably valid conclusions.

5. Use modern tools: the ability of developing, selecting and using appropriate technology, resources and modern engineering tools and information technology tools for complex transportation systems engineering, including prediction and simulation of complex transportation systems engineering, and understand its limitations.
6. Engineering and society: have the ability to carry out a reasonable analysis based on traffic engineering-related background knowledge, evaluation of professional engineering practice and influences of solution of complex engineering problems on social, health, safety, legal and cultural, and understood the responsibility to be borne.
7. Environment and sustainable development: have the ability to understand and evaluate the impact of transport systems complex projects for engineering practice on the environment and social sustainability.
8. Professional norms: have a humanities and social science literacy, social responsibility, to understand and abide by professional ethics and norms of engineering in engineering practice, fulfill its responsibilities.
9. Individuals and teams: have the ability to undertake individual, team members and responsible role at the background of multidisciplinary.
10. Communication: have the ability to effectively communicate and exchange on transportation systems complex engineering problems with industry peers and the public, including the preparation of reports and design presentations, statements speak, articulate or respond to commands. And have a more international perspective, able to communicate and exchange in a cross-cultural context.
11. Project management: understand and master the principles of project management and economic decision-making methods, and can be applied in a multidisciplinary environment.
12. Lifelong learning: have a self-learning and lifelong learning conscious, and have the capacity of continuous learning and adapting development.

附：培养目标实现矩阵

	培养目标 1	培养目标 2	培养目标 3	培养目标 4	培养目标 5
毕业要求 1		✓	✓		
毕业要求 2		✓	✓		✓
毕业要求 3		✓	✓		✓
毕业要求 4		✓	✓		
毕业要求 5		✓	✓		
毕业要求 6	✓	✓	✓	✓	✓
毕业要求 7	✓		✓		✓
毕业要求 8	✓			✓	✓
毕业要求 9	✓		✓	✓	
毕业要求 10	✓		✓	✓	
毕业要求 11		✓	✓		
毕业要求 12	✓			✓	✓

## 二、专业核心课程与专业特色课程

### II Core Courses and Characteristic Courses

(一) 专业核心课程:

交通规划, 交通管理与控制, 道路交通安全工程, 交通设计, 交通系统分析,。

Traffic Planning, Traffic Management and Control, Road Traffic Safety Engineering, Traffic Design, Traffic System Analysis.

(二) 专业特色课程:

城市轨道交通规划与管理, 城市规划原理, 立体交叉规划与设计, 智能交通系统, 城市客运交通, 道路交通环境工程

Planning and Management for Urban Rail Transportation, Urban Planning Theory, Interchange Planning and Design, Intelligent Transportation System, Urban Passenger Transportation, Traffic Environment Engineering.

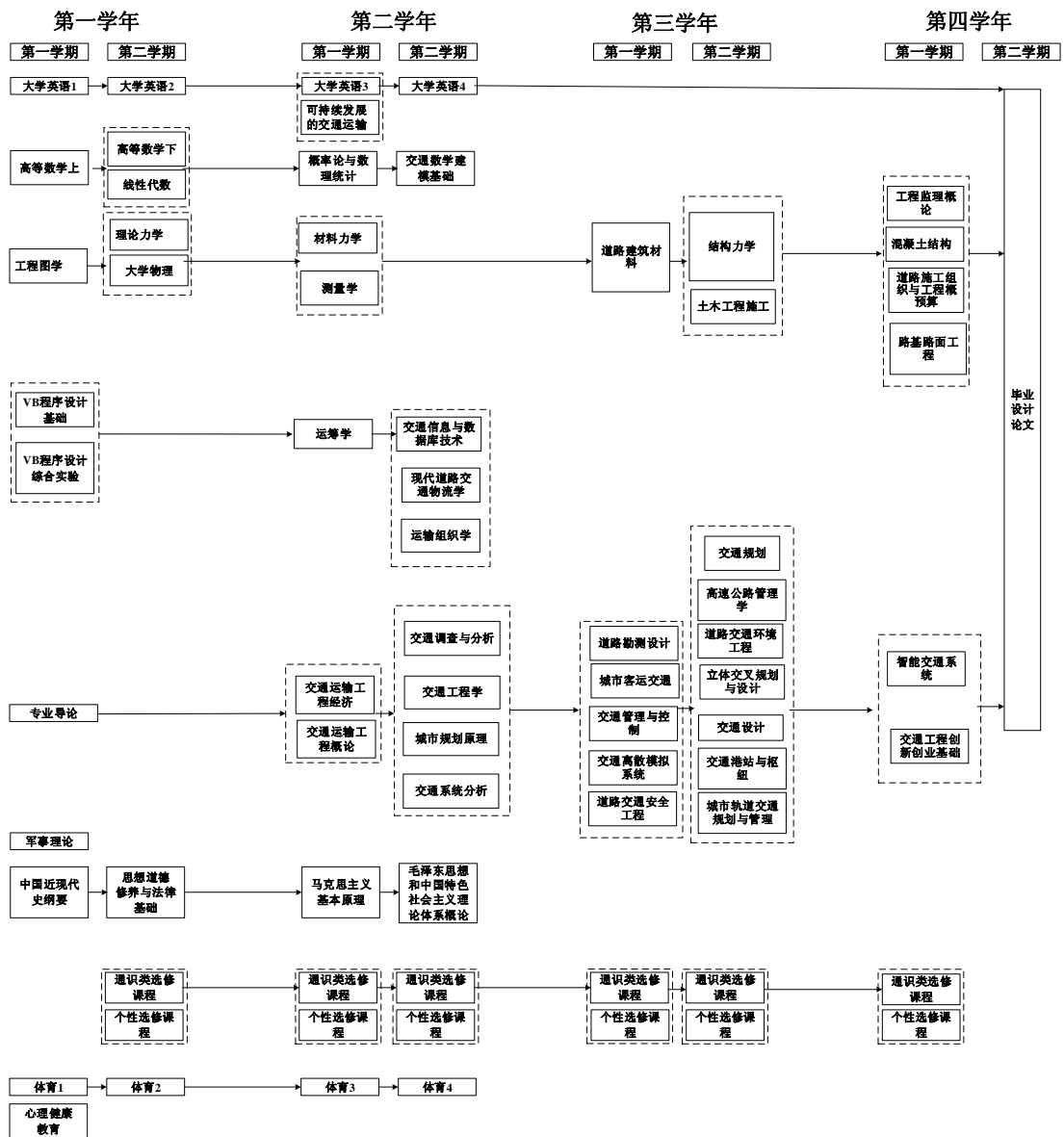
附: 毕业要求实现矩阵:

专业核 心课程	专业特 色课程	课程名称	交通工程专业毕业要求												
			(1)	(2)	(3)	(4)	(5)	(6)	(7)	(8)	(9)	(10)	(11)	(12)	
		思想道德修养与法律基础									√				
		中国近现代史纲要									√				
		毛泽东思想和中国特色社会主义理论体系概论									√				
		马克思主义基本原理									√				
		军事理论									√				
		心理健康教育										√	√		
		大学英语											√		
		VB 程序设计基础						√							
		计算机基础与VB程序设计综合实验						√							
		人文社科选修课程							√						√
		工程图学	√												
		专业导论	√												
		高等数学	√												
		线性代数	√												
		大学物理	√												
		运筹学		√											√
		概率论与数理统计	√												
		测量学						√							
		土木工程施工		√	√				√						
		道路建筑材料		√											
		交通数学建模基础	√												

专业核 心课程	专业特 色课程	课程名称	交通工程专业毕业要求													
			(1)	(2)	(3)	(4)	(5)	(6)	(7)	(8)	(9)	(10)	(11)	(12)		
		交通工程学		√		√										
		理论力学	√													
		材料力学	√													
		结构力学	√													
	√	城市规划原理		√						√						
		道路勘测设计						√								
		交通调查与分析				√										
√		交通系统分析				√										
√		交通规划							√	√						
√		交通管理与控制			√	√	√									
√		道路交通安全工程	√		√			√								√
	√	城市轨道交通规划与管理							√	√						√
√		交通设计	√		√		√	√								
		交通工程创新创业基础			√			√	√							√
		路基路面工程							√	√						
		混凝土结构			√											
		交通离散模拟系统						√								
		工程监理概论														√
		道路交通环境工程								√						
	√	立体交叉规划与设计			√											
	√	智能交通系统		√				√								
		道路施工组织与工程概预算														√
		交通港站与枢纽			√											
		高速公路管理学														√
		城市客运交通				√		√								
		道路工程 CAD 实验						√								
		交通流参数观测综合实验				√	√									
		交通控制设计综合实验			√	√										
		交通系统仿真综合实验				√	√									

专业核 心课程	专业特 色课程	课程名称	交通工程专业毕业要求												
			(1)	(2)	(3)	(4)	(5)	(6)	(7)	(8)	(9)	(10)	(11)	(12)	
		车联网与车路协同综合实验				√	√								
		交通运输工程经济												√	
		现代道路交通物流学	√											√	
		交通信息与数据库技术				√	√								
		基础强化训练					√						√		√
		能力拓展训练					√								√
		认识实习									√				√
		测量实习			√		√								
		道路交通安全实验与分析				√		√							
		交通规划综合实验			√	√									
		交通设计综合实验			√		√								
		生产实习									√	√	√	√	
		交通工程创新创业实训												√	√
		毕业设计（论文）		√		√						√			

### 三、课程教学进程图 III Teaching Process Map



四、理论教学建议进程表  
IV Theory Course Schedule

课程编号 Course Number	课程名称 Course Title	学分 Crts	学时分配 Including					建议 修读 学期 Suggested Term	先修课程 Prerequisite Course
			总学时 Tot hrs.	实验 Exp.	上机 Ope- ration	实践 Prac- tice	课外 Extra- cur		
(一) 通识教育必修课程 General Education Required Courses									
4220001111	思想道德修养与法律基础 Morals, Ethics and Fundamentals of Law	3	48			8		2	
4220002111	中国近现代史纲要 Outline of Contemporary and Modern Chinese History	2	32					1	
4220003111	毛泽东思想和中国特色社会主义理论体系概论 Introduction to Mao Zedong Thought and Socialism with Chinese Characteristics	4	96			32		4	
4220005111	马克思主义基本原理 Marxism Philosophy	3	48			8		3	
1060003131	军事理论 Military Theory	1	32				16	1	
4210001171	体育 1 Physical Education I	1	26					1	
4210002171	体育 2 Physical Education II	1	34					2	
4210003171	体育 3 Physical Education III	1	34					3	
4210004171	体育 4 Physical Education IV	1	34					4	
4030002181	大学英语 1 College English 1	3	60				12	1	
4030003181	大学英语 2 College English II	2	44				12	2	大学英语 1
4030004181	大学英语 3 College English III	2	44				12	3	大学英语 2
4030004181	大学英语 4 College English IV	2	44				12	4	大学英语 3
4120345171	VB 程序设计基础 Foundation of VB Language Design	2	32					1	
4120346171	计算机基础与 VB 程序设计综合实验 Comprehensive Experiments of Foundation of Computer and VB Language Programming	1	32	32				1	
小 计 Subtotal		29	640	32	0	48	64		



课程编号 Course Number	课程名称 Course Title	学分 Crts	学时分配 Including					建议 修读 学期 Suggested Term	先修课程 Prerequisite Course
			总学时 Tot hrs.	实验 Exp.	上机 Ope- ration	实践 Prac- tice	课外 Extra- cur		
(二) 通识教育选修课程 General Education Elective Courses									
创新创业类 Innovation and Entrepreneurship Courses	人文社科类 Arts and Social Science Courses 经济管理类 Economy and Management Courses 科学技术类 Science and Technology Courses 艺术体育类 Art and Physical Education Courses	要求至少取得 9 个学分，且必须选修艺术体育类课程中的艺术类相关课程并取得至少 2 个学分，在创新创业类课程中至少选修一门课程，在人文社科类或经济管理类课程中至少选修一门。 Students are required to obtain at least 9 credits, which must contain art courses of 2 credits from the category of Art and Physical Education Courses, at least one course from the category of Innovation and Entrepreneurship Courses, at least one course from the category of Arts and Social Science Courses or the category of Economy and Management Courses.							
人文社科类 Arts and Social Science Courses									
经济管理类 Economy and Management Courses									
科学技术类 Science and Technology Courses									
艺术体育类 Art and Physical Education Courses									
(三) 专业教育必修课程 Basic Disciplinary Required Courses									
4140343131	专业导论 Introduction to Specialty	1	16					1	
4180269171	工程图学 B Engineering Graphics	3.5	72				16	1	
4050229111	线性代数 Linear Algebra	2.5	40					2	
4050063111	高等数学 A 上 Advanced Mathematics I	5	80					1	
4050064111	高等数学 A 下 Advanced Mathematics II	5	80					2	高等数学上
4140126111	理论力学 B Theoretical Mechanics	3	48					2	
4050463131	大学物理 B Physics	5	80					2	
4050254111	运筹学 A Operational Research	3	48					3	
4050058111	概率论与数理统计 B Probability and Mathematical Statistics	3	48					3	高等数学下
4140356131	测量学 B Measurement Theory	3	48	6				3	高等数学下
4140005111	材料力学 D Materials Mechanics	3	48					3	理论力学
4140099111	交通工程学 A Traffic Engineering	2	32					4	测量学
4140008111	城市规划原理 A Urban Planning Theory	3	48					4	
4140096111	交通调查与分析 Traffic Investigation and Analysis	2	32					4	

课程编号 Course Number	课程名称 Course Title	学分 Crts	学时分配 Including					建议 修读 学期 Suggested Term	先修课程 Prerequisite Course
			总学时 Tot hrs.	实验 Exp.	上机 Ope- ration	实践 Prac- tice	课外 Extra- cur		
4140511141	交通系统分析 A Traffic System Analysis	2.5	40					4	运筹学
4140675171	交通建模基础 Traffic Modeling Foundation	1	16					4	高等数学 下
4140372131	道路勘测设计 C Highway Survey and Design	3	48					5	交通工程学
4140101111	交通管理与控制 A Traffic Management and Control	3	48					5	交通系统分析
4140676171	道路交通安全工程 C Road Traffic Safety Engineering	2	32					5	交通系统分析
4140102111	交通规划 B Traffic Planning	3	48					6	交通系统分析
4140363131	城市轨道交通规划与管理 B Planning and Management for Urban Rail Transportation	2	32					6	交通系统分析
4140413131	交通设计 D Traffic Design	2	32					6	交通规划
4140677171	交通工程创新创业基础 Innovation and Entrepreneurship of Traffic Engineering	1	16					7	
小 计 Subtotal		63.5	1032	6	0	0	16		
(四) 专业教育选修课程 Specialized Elective Courses									
4140115111	交通运输工程经济 Engineering Economics of Transportation	2	32					3	
4140113111	交通运输工程概论 A An Introduction to Transportation Engineering	2	32					3	
4140124111	可持续发展的交通运输 Sustainable Transportation	2	32					3	
4140107111	交通信息与数据库技术 Traffic Information and Database Technique	2	32					4	
4140403131	现代道路交通物流学 Modern Road Logistics	2	32					4	
4140503131	交通离散模拟系统 C Transpiration Discrete Modeling	2	32	16				5	交通调查与分析
4140010111	城市客运交通 Urban Passenger Transportation	2	32					5	交通规划
4140143111	土木工程施工 B Construction of Civil Engineering	2	32					6	

课程编号 Course Number	课程名称 Course Title	学分 Crs	学时分配 Including					建议 修读 学期 Suggested Term	先修课程 Prerequisite Course
			总学时 Tot hrs.	实验 Exp.	上机 Ope- ration	实践 Prac- tice	课外 Extra- cur		
4140543111	道路交通环境工程 A Traffic Environment Engineering	2	32	8				6	交通系统分析
4140560151	立体交叉规划与设计 Interchange Planning and Design	2	32	8				6	交通调查与分析
4140062111	高速公路管理学 Freeway Management Theory	2	32					6	交通规划
4140561151	交通港站与枢纽 Transportation Terminals and Hub	2	32				8	6	交通规划
4140121111	结构力学 D Structure Mechanics	3	48					6	材料力学
4140051111	道路施工组织与工程概预算 Road Construction Organizing and Budgeting	2	32					7	土木工程施工
4140512141	混凝土结构 D Concrete Structure	3	48					7	材料力学
4140068111	工程监理概论 An Introduction to Project Supervision	2	32					7	材料力学
4140159111	智能交通系统 Intelligent Transportation System	2	32					7	交通调查与分析
4140499141	道路建筑材料 C Road Construction Materials	2	32					7	测量学
4140310121	路基路面工程 F Road Subgrade and Pavement Engineering	2	32					7	
小 计 Subtotal		40	640	32	0	8	0		
修读说明：要求至少选修 20 学分。 NOTE: Minimum subtotal credits:20.									
(五) 个性课程 Personalized Elective Courses									
4140435131	交通工程学研究前沿与创新案例 Traffic Engineering Research Frontier and Innovation Case	2	32			8	8	4	
4140631171	交通工程学批判性思维与方法 Traffic Engineering Critical Thinking and Methodology	2	32			8		7	
小 计 Subtotal		4	64	0	0	16	8		
修读说明：学生从以上个性课程和学校发布的其它个性课程目录中选课，要求至少选修 6 学分。 NOTE: Students can select courses from above and the other personalized courses in catalog, and are required to obtain at least 6 credits.									

## 五、集中性实践教学环节

### V Practice Schedule

课程编号 Course Number	实践环节名称 Practice Courses Name	学分 CrS	周数 Weeks	建议修读学期 Suggested Term
1060002111	军事训练 Military Training	1.5	3	1
4140229111	认识实习 Practice of Recognition	1	1	3
4140501141	测量实习 C Survey Practice	1.5	1.5	3
4140632171	交通工程专业基础强化训练 Foundation Strengthening Training	1	1	4 (分散)
4140217111	交通流参数观测综合实验 A Integrated Experiments of Traffic Flow Parameters	1.5	1.5	4
4140633171	交通系统建模综合实验 Traffic Modeling Experiments	1	1	4
4140195111	道路勘测设计课程设计 A Course Design on Road Survey	1.5	1.5	5
4140371131	道路工程 CAD 实验 C Experiments of Road Engineering CAD	1	1	5
4140545131	道路交通安全实验与分析 A Road Traffic Safety Experiments and Analysis	1	1	5
4140559151	交通控制设计综合实验 Experiment and Design of Traffic Control	1.5	1.5	5
4140678171	交通系统仿真综合实验 B Integrated Simulation of Traffic Control System	1	1	5
4140679171	车联网与车路协同综合实验 Experiment of Vehicle Interconnection and Vehicle Road Synergy	1	1	5
4140634171	交通工程技能拓展训练 Ability Development Training	1	1	6 (分散)
4140392131	交通规划综合实验 Integrated Experiments of Traffic Planning	1.5	1.5	6
4140635171	交通设计综合实验 Experiments and Design on Traffic Design	1.5	1.5	6
4140636171	交通工程专业生产实习 Practice of Production	2	2	6 (暑期)
4140637171	交通工程专业创新创业实训 Innovation and Entrepreneurship	1	1	7 (分散)
4140638171	毕业设计 (论文) Graduation Thesis	11	17	8
小 计 Subtotal		32.5	40	

## 六、其它要求

### VI Recommendations on Course Studies

1、《形势与政策》和《心理健康教育》课程为课外必修课程，分别计 2 个和 1 个课外学分。

2、学生选修的通识选修课程和从学校发布的个性课程目录中选修的个性课程，要求与本专业培养方案内设置的课程内容不重复。

1.Situation & Policy (2 credits) and Mental Health Education (1 credit) are the required extracurricular courses.

2.The selected General Education Elective Courses and Personalized Elective Courses from the courses program by university must be different from the major undergraduate education plan in content.

学院教学责任人：王丽铮

专业培养方案责任人：赵 欣